

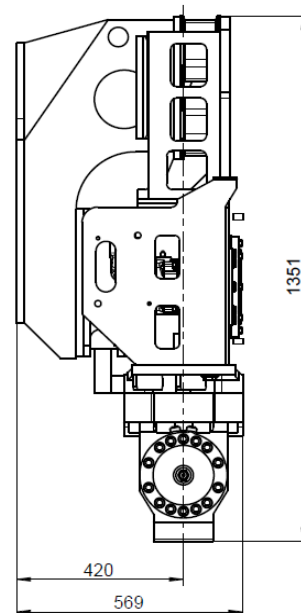
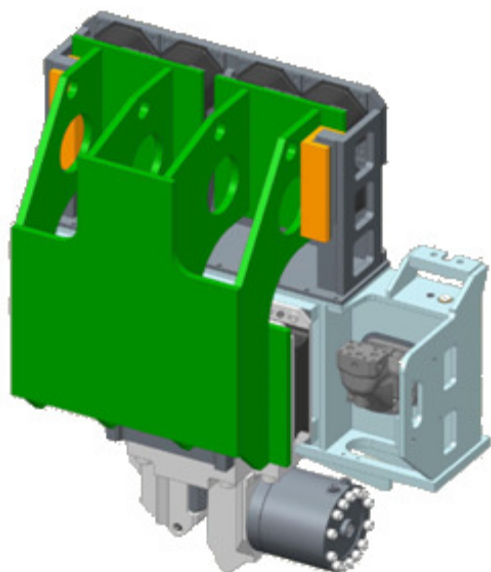
# HAMMERTEC

## Martelos Vibratórios HVR Acopláveis em escavadeira



**CMV BRASIL**

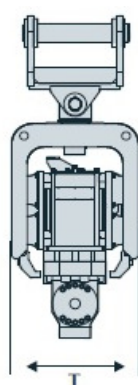
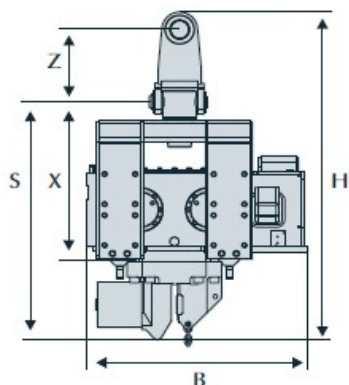
### Versão Parede



## Martelos Vibratórios HVR Acopláveis em escavadeira

### Dados técnicos

Escavadeiras (CAT ou similar)	CAT 315	CAT 320	CAT 330	CAT 330
<b>Parâmetro</b>	<b>HVR 45</b>	<b>HVR 60*</b>	<b>HVR 85</b>	<b>HVR 100</b>
Momento excêntrico	<b>4,5 kgm</b>	<b>6 kgm</b>	<b>8,5 kgm</b>	<b>10 kgm</b>
Força centrífuga máxima	300kN	400kN	500kN	500kN
Rotações máximas	2660rpm	2660rpm	2550rpm	2435rpm
Amplitude máxima com grampo padrão	<b>12mm</b>	<b>13mm</b>	<b>11,5mm</b>	<b>13,5mm</b>
Força de extração estática máxima	40kN	40kN	80kN	80kN
Pressão máxima	320 bar	320 bar	320 bar	320 bar
Vazão hidráulica máxima	130 l/min	196 l/min	245 l/min	312 l/min
Peso dinâmico (incl. grampo padrão)	740 kg	920 kg	1480 kg	1495 kg
Peso total (incl. grampo padrão)	1100 kg	1260 kg	2055 kg	2080 kg
Peso da estaca	800 kg	1000 kg	1500 kg	1600 kg
Dimensões:	H 1595mm	1635mm	1865mm	1865mm
	B 1050 mm	1170 mm	1445 mm	1445 mm
	T 615 mm	615 mm	750 mm	750 mm
	S 1160 mm	1200 mm	1430 mm	1430 mm
	X 780 mm	820 mm	845 mm	845 mm
	Z 352 mm	352 mm	352 mm	352 mm



\*Crava perfil metálico de contenção <50mm de distância

